

头盔符合GA44-2015标准,并获得《消防产品认证证书》。
下颌带长度的调整需根据此《使用说明书》。
头盔在受到局部的重击或损坏时,必须更换新的。
帽壳和面罩、护目镜损坏时,可以付费更换。

保修期限:自购买之日起24个月

保修范围包含由于头盔生产过程中由于材料缺陷引起的损坏,
不包括使用过程中由于化学物品而引起的损坏。

保修范围不包括面罩的损坏。

使用期限:5年



更多信息请联系我们:
电话: +86 574 28858120
邮箱: stevie7@vip.sina.com

2019-08-02



Kaliskie Zakłady Przemysłu Terenowego w Kaliszu Sp. z o.o.

ul. Przybrzeżna 37, 62-800 Kalisz

tel.: +48 62 767 20 16, fax: +48 62 757 54 29

使用说明书

消防头盔

型号: FTK-Q/A-CV102

(CALISIA VULCAN CV102)

《消防产品认证证书》: Z2016081808000352



1. 特性

消防头盔FTK-Q/A-CV102 专为消防队员救火和各种救援行动而设计。头盔严格按照GA44-2015标准设计和生产。头盔的结构和所采用的材料能最大限度的保护使用者的头部安全。

头盔帽壳由尼龙(PA6.6)加阻燃玻璃纤维制成。该材料具有很强的机械性能和耐热性。下颌带采用阻燃织带；头盔内层跟头部接触的地方采用真皮材料制成；内置的缓冲层由聚氨酯制成；防汗带由真皮包裹舒适衬垫制成。
帽箍可调节范围:47-68CM

头盔有佩带一个面罩，一个护目镜。面罩和护目镜均可回缩隐藏在头盔里面。面罩由耐高温、阻燃、抗液体化学品的PES注塑而成，符合GAA44-2015标准。可以有效的保护使用者在接近火源时脸部的安全。

护目镜可以防止固体和液体对眼睛的伤害。

2. 头盔重量(不含披肩及附件): 1499g±50g

消防头盔FTK-Q/A-CV102 按照以下标准要求生产:

GA44-2015:中国消防头盔标准

EN166:2001:个人眼部保护标准

EN14458:2004:个人眼部装备；面罩适合消防队员使用和高强度的工业头盔以及紧急救援中使用。

EN443:2008:欧盟消防头盔标准

8.2. (双层脸部保护的情况下)

1. 从护目镜伸缩轴(图16中4位置)中旋转出螺丝(图16中3位置)。
2. 拿走扣片(图16中5位置)并拆下护目镜(图16中2位置)、垫片(图16中6位置)、损坏的面罩(图16中1位置)。
3. 放一个新的面罩并保留以下部件:垫片、护目镜和扣片。
4. 旋转螺丝使之整个到护目镜伸缩轴中。

8.3. 面罩的更换(单层脸部保护情况下)

1. 从护目镜伸缩轴(图16 a中3位置)中旋转出螺丝(图16 a中2位置)。
2. 拿走隔离板(图16 a中4位置)并拆下损坏的面罩(图16 a中1位置)。
3. 放一个新的面罩和扣片。
4. 旋转螺丝使之整个到护目镜伸缩轴中。

注意: 仅使用PZ2螺丝刀

9. 维护保养

1. 头盔必须储藏在干燥、通风的地方。面罩和护目镜应回缩到头盔内部。
2. 保持头盔整洁。
3. 头盔的帽壳可以用水和肥皂清洗或者使用其它清洗剂用柔软的布擦洗。不能使用抛光过的海绵。真皮的部件可以用水和肥皂清洗。
4. 消防灭火行动后在帽壳上留下的污渍可以用汽车抛光膏去除。
5. 清洗头盔时不能使用任何的溶剂,如苯、汽油、丙酮等。
6. 允许使用防雾喷剂喷在面罩的内部。

10. 储藏与转运

1. 头盔应储藏于干燥、通风的地方,并避免阳光直照。防止化学物品对头盔的腐蚀。
2. 头盔可以通过箱式汽车、集装箱转运,并防止进水、损坏和弄脏。
3. 面罩和护目镜应回缩到头盔内部。

11. 使用安全注意事项

头盔使用者须按照《使用说明书》规范使用,并使用原装的,未改装过的部件。

头盔保持良好的实用性能直到正常的磨损。

头盔提供安全性保障直到重新组装和磨损。

8. 脸部保护部件的更换

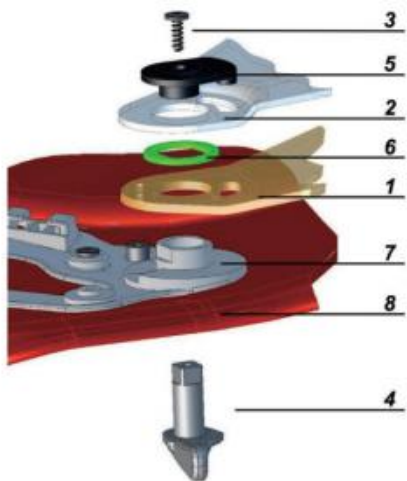


图16. 面罩和护目镜的更换(双层脸部保护的情况下)
1, 面罩 2, 护目镜 3, 螺丝 4, 护目镜伸缩轴 5, 扣片 6, 垫片
7, 附接板 8, 帽壳

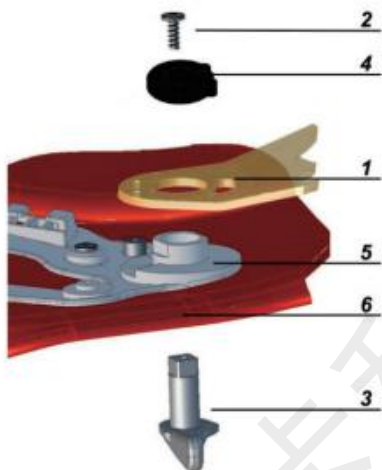


图16 a, 护目镜的更换(单层脸部保护的情况下)

1, 面罩 2, 螺丝 3, 护目镜伸缩轴 4, 扣片 5, 附接板 6, 帽壳

8. 1. 护目镜的更换

- 1, 从护目镜伸缩轴(图16中4位置)中旋转出螺丝(图16中3位置)。
- 2, 拿走扣片(图16中5位置)并拆下护目镜(图16中2位置)
- 3, 放入一个新的护目镜, 放上扣片, 再旋转螺丝到护目镜伸缩轴中。

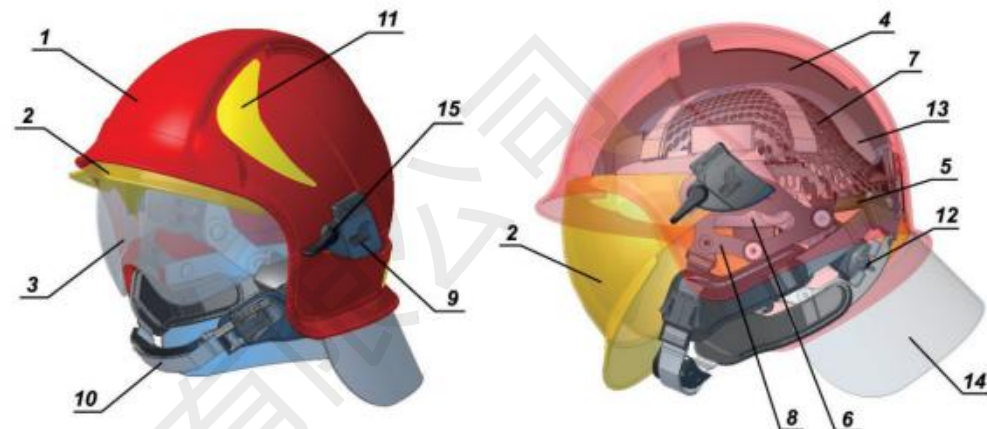


图1. 头盔基本部件

1, 帽壳 2, 面罩 3, 护目镜 4, 缓冲层 5, 支撑带 6, 帽箍
7, 帽托 8, 附接板 9, 多功能支架 10, 下颌带
11, 反光条 12, 调节旋钮 13, 缓冲层 14, 披肩 15, 护目镜伸缩轴

3, 头盔附加配置

3. 1. 披肩-由五抓扣扣住

OS-5



图2, 披肩

OS-5:短披肩, 由防火斜纹面料和铝箔复合制成。阻然、防水、耐高温。

披肩的安装，必须稍微扭转一下帽箍(图3)，首先扣住中间的扣，再扣其它的扣。



图3, 披肩的安装

3.2. 无线通讯系统安装在附接板

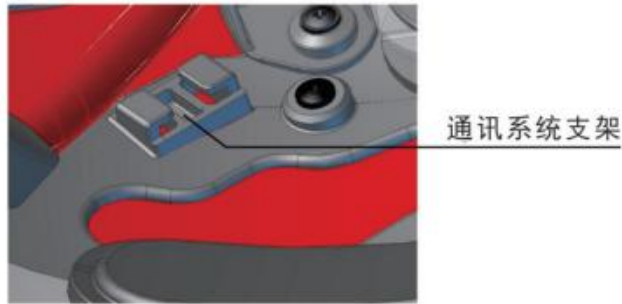


图4, 带有通讯系统支架的附接板

图中所示为 Ceo Tronics公司的CT-ContactCom型号和SAVOX公司的HC-1型号通讯系统



图5, Ceo Tronics公司的CT-ContactCom型号通讯系统
2, 扬声器 3, 振动传感器



图6, SAVOX公司的HC-1型号通讯系统

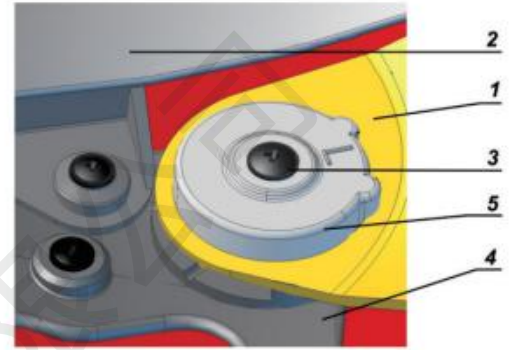


图15a, 面罩的调节(单层脸部保护的情况下)
1, 面罩 2, 支撑托 3, 螺丝 4, 附接板 5, 扣片

6, 备注:

每个头盔内部有个包含以下信息的标志:

- 制造商名称: Kaliskie Zaklady Przemyslu Terenowego w Kaliszu Sp. z o.o.(KZPT)
- ul.Przybrzezna 37, 62-800 Kalisz, Poland
- 卡利什市卡利什地方实业有限公司

• 执行标准: GA44-2015

• 生产年月:

• 批号:

• 头盔名称: 消防头盔

• 型号: FTK-Q/A-CV102 (CALISIA VULCAN CV102)

• 帽箍调节范围: 47-68CM

• --头盔能使用的最低温度为 -28°C;

• --抗铁水铝熔液、液体化学品;

• --阻燃、耐高温、防水;

• --防砸, 极高的冲击吸收性能;

• --头盔表面电绝缘。

7, 列表中的独立部件可以由使用者自己更换:

- 面罩
- 护目镜(可选)
- 帽箍
- 防汗带
- 披肩
- 下颌带
- 帽托

头盔中其它任何的部件损害必须由我们指定的服务点来更换。

3. 用旋钮(图14中3位置)来调节帽箍的长度—按顺时针方向旋转会使帽箍长度变短。

4. 在扣住下颌带后, 下颌带后面部分应该调整紧一点。

通过重复的调整使之到一个最佳的位置, 能最大限度的提供舒适度和充分保护使用者的头部。

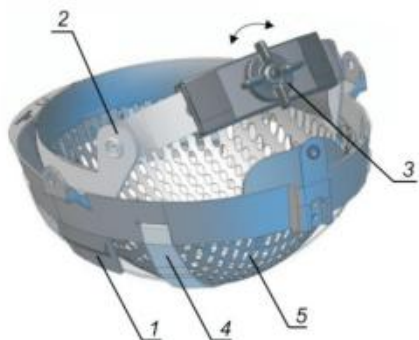


图14, 头盔佩带平衡性的调节

1, 连接带 2, 帽箍 3, 旋钮 4, 支撑板 5, “诺梅克斯”衬垫

5. 面罩的调节

如果面罩或护目镜不能很好的使用(太松或太紧), 应该拧紧或拧松螺丝(图15中4位置, 双层脸部保护), (图15 a中3位置, 单层脸部保护)。对于单层脸部保护版, 可以用手或者两个护目镜轴把面罩取下来

注意: 仅使用PZ2螺丝刀

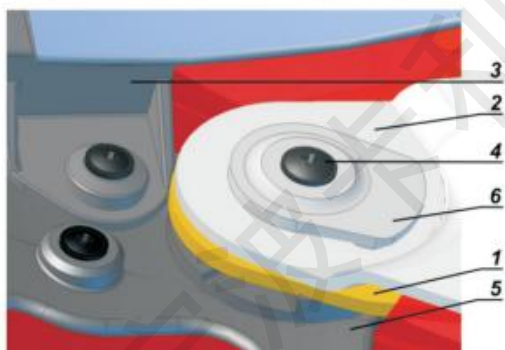


图15, 面罩和护目镜的调节(双层脸部保护的情况下)

1, 面罩 2, 护目镜 3, 支撑托 4, 螺丝 5, 附接板 6, 扣片



图7, 已安装通讯系统的附接板

1, 通讯系统支架 2, 扬声器

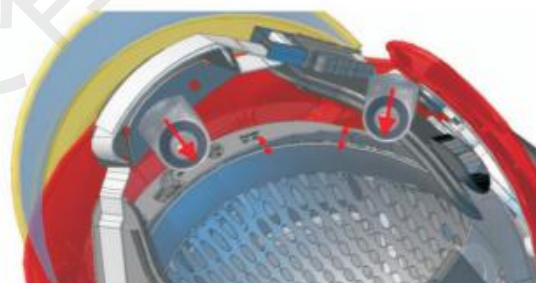


图8, 振动传感器

如何安装:

1. 按图7所示, 把扬声器(图2位置)安装到通讯系统支架上。
2. 使主带按箭头所示的方向倾斜, 插入振动传感器到头盔内层图8中所描绘的两个位置中其中的一个。振动传感器可以用魔术贴装在缓冲层。

3. 3. 手电筒支架



图9, 手电筒支架

按规定，头盔配有多功能支架，能把手电筒通过专用的手电筒支架固定在头盔的左边或右边。在从头盔多功能支（图9中3位置）中拔出专用手电筒支架（图9中1位置）前，必须先倾斜帽壳并拔出它。

头盔还可以配备专用的支架（图9中4位置）。把手电筒组装到靠近帽壳的边沿的安装板上（图9中5位置）。

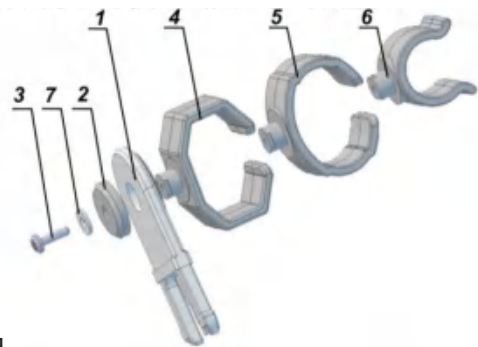


图10，手电筒 支架

1，连接板 2，螺丝垫圈 3，螺丝 4，“PELI”手电筒支架
5，“streamlight 4AA和ISKRA LED”手电筒支架
6，AA电池直径20mm手电筒支架

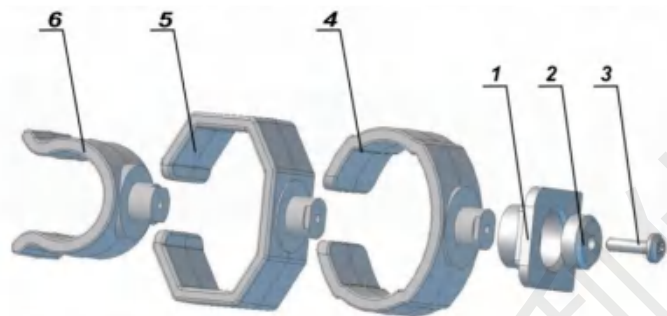


图11，位于下面的专用支架

1，连接板 2，螺丝垫圈 3，螺丝 4，“streamlight 4AA和ISKRA LED”手电筒支架 5，“PELI”手电筒支架
6，AA电池直径20mm手电筒支架

组装方法：

1. 拔出连接板(图9中5位置)-把圆的一头插入底部的专用支架上(图9中4位置)。
2. 连接板从底部的手电筒支架上拔出之前，必须轻微的按压一下并拔出。

应按图示的说明，按指定的手电筒型号选择合适的支架，固定在连接板上。螺丝必须拧紧直到不能旋转为止。

3.4. 呼吸面罩通过支架安装到头盔上

头盔有配备一个多功能支架能在不需要拿下头盔的情况下使用呼吸面罩安装到头盔上。能配备以下品牌的呼吸面罩：FENZY品牌BIOMASK型号和OPTI-PRO型号、MSA的Ultra Elite H、德尔格的FPS 7000和Panorama Nova。

以上所提到的呼吸面罩跟头罩配套使用由在华沙有CIOP-PIB确认。（中央劳动保护研究所）头盔所有的配件符合GA44-2015标准

更多关于其它配件信息请通过电话或邮件咨询。

4. 头盔佩带的调整

为了使头盔能正确的佩带在使用者的头上，首先要把支撑托用正确的方式固定在头盔上。帽箍必须稍微收紧，再通过魔术贴固定在头盔前面的支撑托上（图12）。接着，通过魔术贴把帽箍的一边固定在头盔的侧边上（图13）。同时，固定帽箍的另一边。



图12，帽箍前面部分固定在头盔支撑托上



图13，帽箍两侧固定在头盔支撑托上

通过以下方式可以调节头盔的佩带：

1. 调节头盔佩带的平衡性
 - a) 通过改变帽箍(图14中2位置)在支撑托(图14中2位置)上的四个魔术贴的不同位置；
 - b) 通过调整在支撑托上的支撑带的长度
 - c) 通过魔术贴来调整帽托。
2. 调节帽箍
 - a) 为了缩短面罩与脸部的距离，应该通过魔术贴把帽箍前面部分放在帽壳里面，把帽箍后面部分放在帽壳外面。
 - b) 反之，可以增加面罩与脸部的距离。